

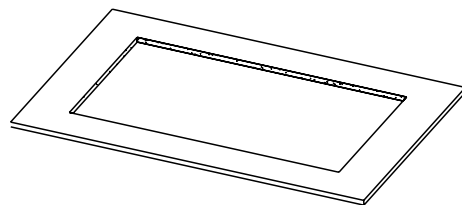
# 悍高 HIGOLD

## 台上盘水槽安装说明书

NO	名称	图片	数量
A	水槽		1
B	下水器		1
C	水龙头		1
D	皂液器		1
E	菜板		1
F	沥水篮		1
G	刀架		1
H	安装挂钩		6

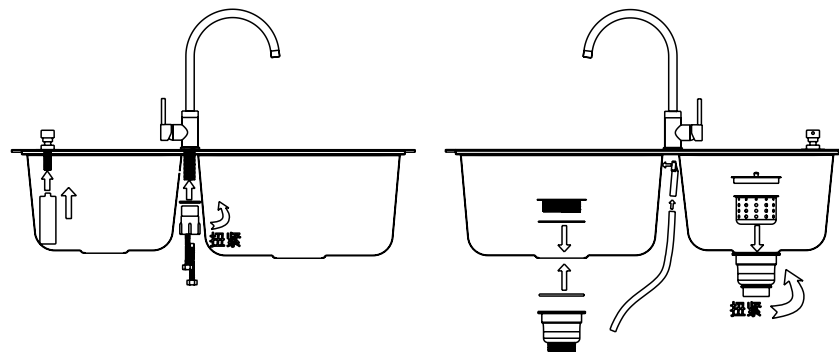
### 步骤1 槽口开孔

按照提供的开孔尺寸开孔（开孔尺寸一般为水槽长宽减去20mm）。



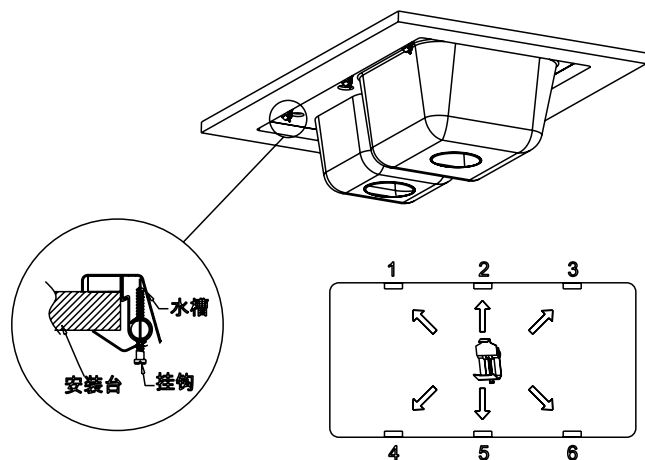
### 步骤2 龙头、皂液器、下水头等配件安装

按照如下示意图装好龙头、皂液器、下水头等配件。



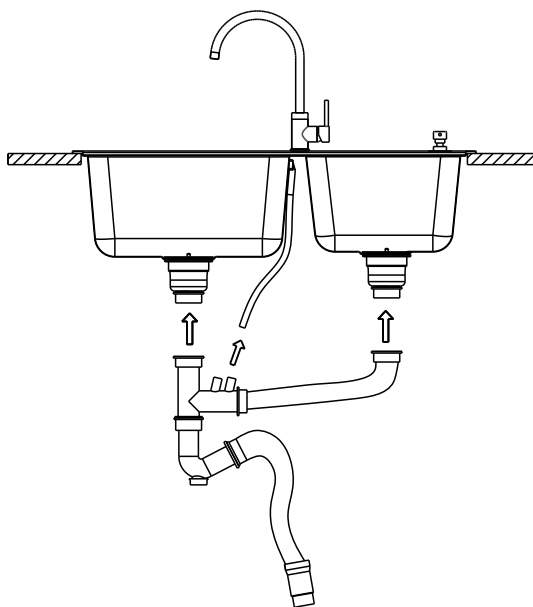
### 步骤3 安装盘体

将水槽装入开好孔的台面  
底部装上挂钩固定。



### 步骤4 安装下水管组件

将组装好的下水管组件按照下图装入下水头并  
拧紧。



### 步骤5 完成安装

通过以上几步完成水槽的安装并清理后效果  
图如下。

