

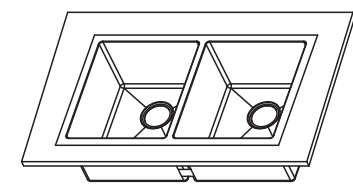
1.3.11.0015

台下盆安装说明书（悍高内销）

正面印刷

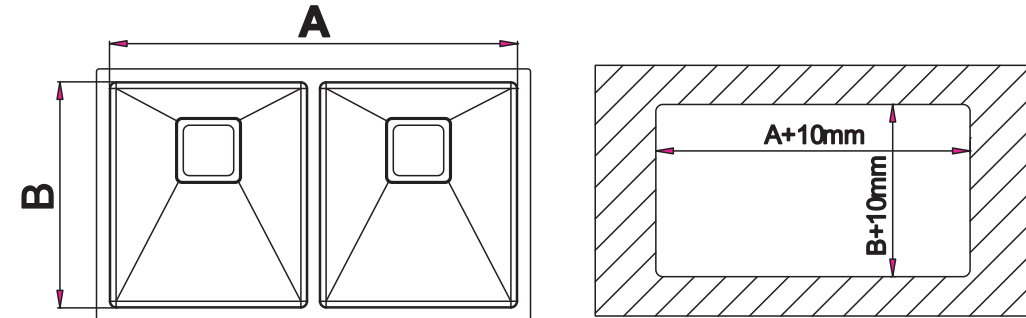
反面印刷

水槽--台上安装方式简易说明书

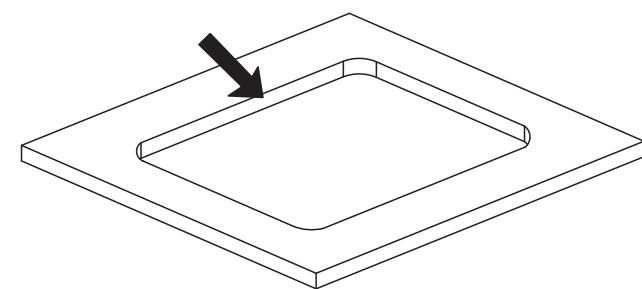


编码	描述	图片	数量
1	高级不锈钢水槽		1
2	水槽安装说明书		1

第一步：量取水槽内尺寸，计算开孔尺寸

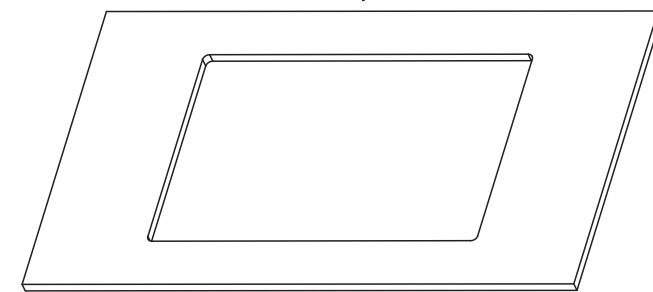
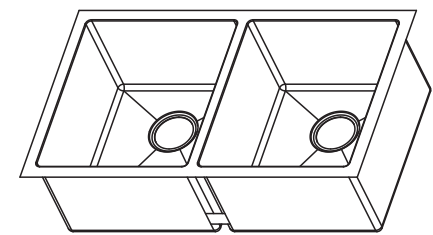


第二步：按照计算出的尺寸，在厨柜适当位置上开孔

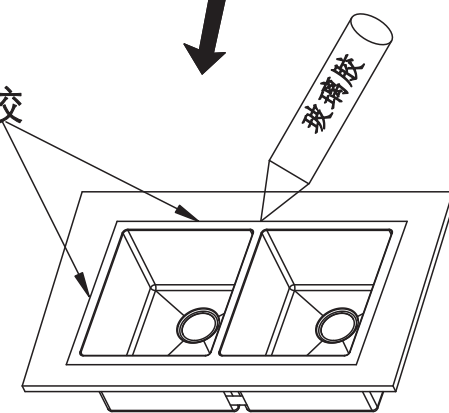


悍高 NIGOLD®

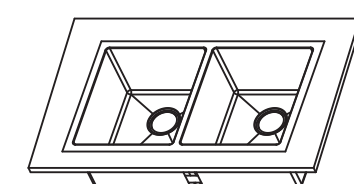
第三步：放入不锈钢水槽至橱柜已开孔位置内，并在水槽边缘打上适量的玻璃胶



此位置打上玻璃胶

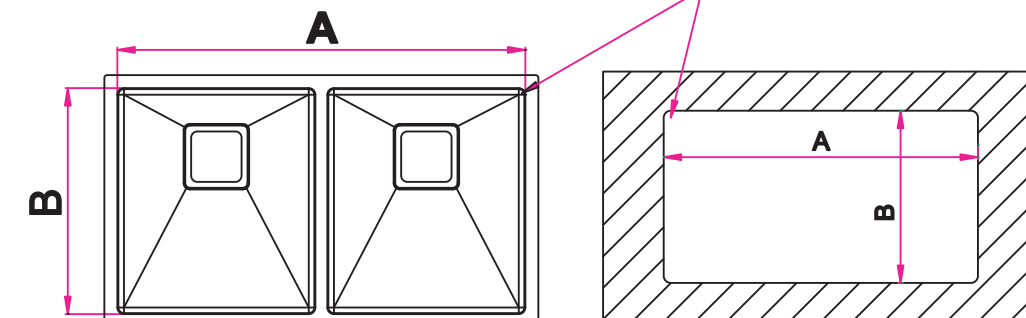


水槽--台下安装方式简易说明书

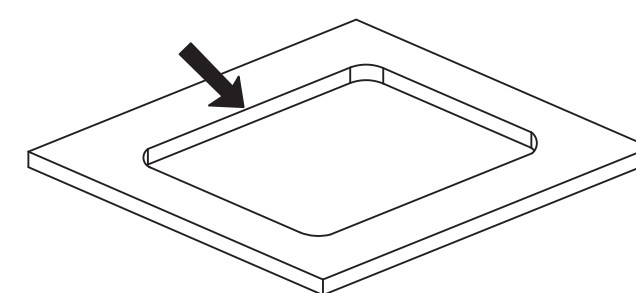


编码	描述	图片	数量
1	高级不锈钢水槽		1
2	水槽安装说明书		1

第一步：量取水槽内尺寸，计算开孔尺寸

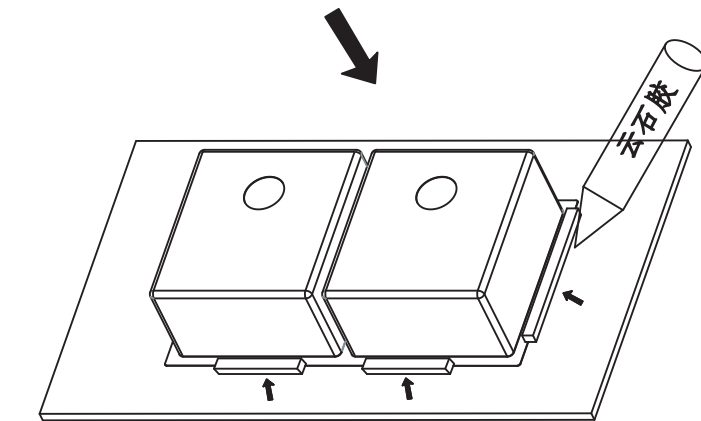


第二步：按照计算出的尺寸，在厨柜适当位置上开孔



悍高 NIGOLD®

第三步：放入不锈钢水槽至橱柜已开孔位置内，并在橱柜反面位置用云石胶粘上石条，压紧水槽边缘



此位置打上玻璃胶

